

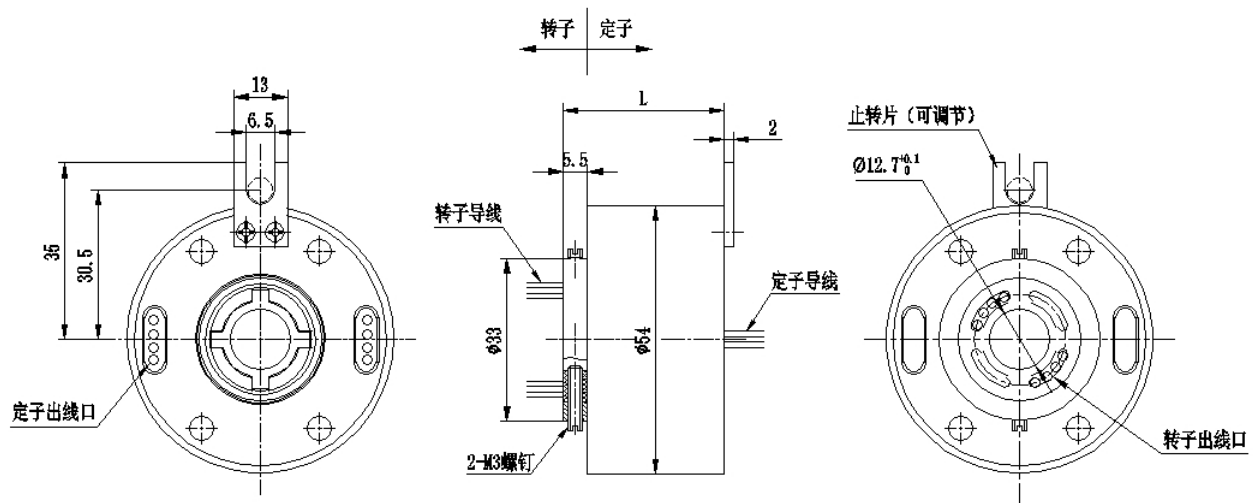
# SRH1254 系列导电滑环

## SRH1254 Series through-bore slip ring

### 外形尺寸 Outline Dimension

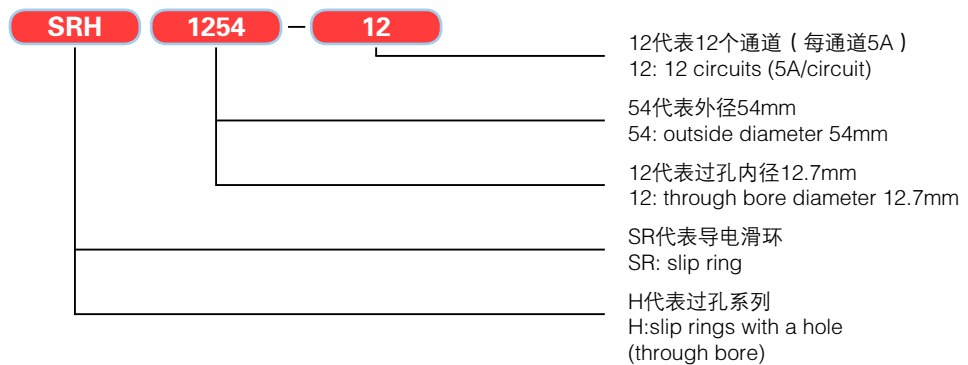


- 1、图中尺寸可能与实际尺寸有微小误差  
1、The dimensions may have small error with actual products
- 2、转子导线有4个成90° 的出口，定子导线有2个成180° 的出口  
2、4 lead exits equally distributed in rotor side; 2 lead exits equally distributed in stator side



### 型号选用说明

#### Model explanation



型号 Type	长度 (L=mm)	路数 Circuits
SRH1254-6	33.4	6
SRH1254-12	47.3	12
SRH1254-18	61.3	18
SRH1254-24	75.2	24

## 电气技术指标 Electrical data

参数 Specification	数值 Values
额定电压 Rated Voltage	240VAC/VDC
额定电流 Rated Current	标准每路为5A 5A/ring
导线规格 Lead Size	AWG22镀银铁氟龙绝缘 AWG22 silver plated, PTFE insulated
导线长度 Lead Length	标准500mm Standard 500mm
绝缘电阻 Insulation Resistance	$\geq 500M\Omega/500VDC$
绝缘强度 Dielectric Strength	500VAC/50Hz,60s
动态电阻变化值 Electrical Noise	$<0.01\Omega$

## 机械技术指标 Mechanical data

参数 Specification	数值 Values
额定转速 Rated Speed	0 – 500 rpm
工作温度 Working temperature	-20°C – +80°C
工作湿度 Humidity	60%RH或更高 60%RH or higher
接触材料 Contact Material	贵金属 Precious metal
壳体材料 Housing Material	工程塑料 Engineering plastic
力 距 Torque	6环产品为0.1N·M,每增加6环加0.03N·M 0.1N·M for -6 version, 0.03N·M increased for every 6rings added
防护等级 Protection level	IP51

## 标准滑环导线色码表 Lead color code

色码	黑BLK	红RED	黄YEL	绿GRN	橙ORN	蓝BLU	紫PUP	灰GRY	白WHT	粉PIN	淡绿LGRN	棕BRN
6路	1	2	3	4	5	6	-	-	-	-	-	-
12路	1	2	3	4	5	6	7	8	9	10	11	12
18路	1 13	2 14	3 15	4 16	5 17	6 18	7	8	9	10	11	12
24路	1 13	2 14	3 15	4 16	5 17	6 18	7 19	8 20	9 21	10 22	11 23	12 24